



• FUTURIA N “thermo”

- Centrala cu condensare, cu camera etansa si foarte mare randament, destinata incalzirii
- **Schimbator lamelar din aluminiu** cu schimb termic foarte ridicat
- Arzator ceramic, cu preamestecare si microflacara inversata
- Ideal pentru functionarea cu instalatii de joasa temperatura
- Clasa de NOx = 5
- Prevazuta hidraulic si electric pentru kit boiler (pompa circulatie boiler si sonda temperatura)
- Valva gaze de tip pneumatic cu deschidere variabila
- Placa electronica cu microprocesor prevazuta pentru legarea la caseta de control cascada si la eventuala sonda exterioara
- Ventilator cu turatie variabila
- Modulare continua gestionata electronic, cu raport aer/gaze constant
- Functionare cu metan sau G.PL.
- Aprindere electronica si controlul flacarii cu ionizare
- Instrumente pentru controlul si reglarea grupului, pozate sub carcasa
- Pompa de mare presiune pe circuitul de incalzire
- Vas de expansiune 10 litri (mod. 15, 25 si 35).
- Clapeta de retinere
- Sifon pentru evacuare condens
- Grad de protectie IP X4D.



• Instalare si intretinere

- Posibilitatea de a gestiona mai multe module functionand in cascada, usor de asamblat. Aparatura electronica a aparatului este deja prevazuta pentru legarea la caseta cu microprocesor de control si gestionare in cascada
- Instalare usoara a centralei datorita racordurilor din rama de fixare si kit-urilor de legaturi hidraulice (la cerere)
- Intretinere simpla datorita accesului usor la componentele interne

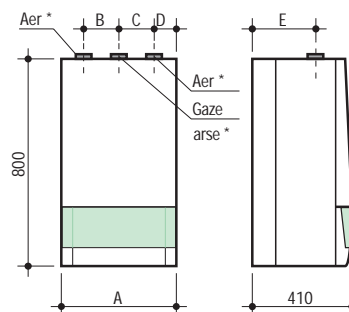
• Accesorii la cerere

- Pentru accesoriile destinate centralei FUTURIA N accesati: www.termoplus.ro/Html/menu_accesorii.html
- Kit-urile pentru aspiratie/evacuare gaze arse nu sunt cuprinse in furnitura
- Kit-urile de legaturi hidraulice nu sunt cuprinse in furnitura

- **Daca trebuie instalat un kit concentric Ø60/Ø100 este obligatoriu sa intercalati intre centrala si kit-ul concentric, kit-ul cod. 08516310 “Kit racord concentric cu flansa”**

• Certificare

- Centralele FUTURIA N sunt omologate CE.



Model centrala	Putere focar		Randament util		Pres. max. incalzire	Aliment. V/Hz	A mm.	B mm.	C mm.	D mm.	E mm.	Greut. Kg	
	kW	kcal/h	la 50/30°C	la 80/60°C									
FUTURIA N 15 MT W TOP/IT	3,6÷15,3	3.096÷13.158	106,5	109	98	3	230/50	450	120	120	105	180	46,5
FUTURIA N 25 MT W TOP/IT	7,5÷25,2	6.450÷21.670	104,7	109	98	3	230/50	450	120	120	105	180	47,5
FUTURIA N 35 MT W TOP/IT	10,4÷34,8	8.940÷29.920	104,7	109,1	99,5	3	230/50	490	120	120	125	180	49,5
FUTURIA N 50 MT W TOP/IT	13,8÷46	11.868÷39.560	105,3	109	98,2	3	230/50	600	120	120	180	130	51,5

* Racorduri cos: evacuare concentrica sau evacuare dublata

Cod centrala	Combustibil	Model centrala	Pret	Putere utila 50/30°C		Putere utila 80/60°C	
				kW	kcal/h	kW	kcal/h
00905520	metan	FUTURIA N 15 MT W TOP/IT	www.termoplus.ro	3,8÷16,3	3.268÷14.018	3,5÷15	3.010÷12.900
00907030	GPL	FUTURIA N 15 MT W TOP/IT	www.termoplus.ro	3,8÷16,3	3.268÷14.018	3,5÷15	3.010÷12.900
00905560	metan	FUTURIA N 25 MT W TOP/IT	www.termoplus.ro	8÷26,4	6.880÷22.700	7,3÷24,7	6.280÷21.240
00907040	GPL	FUTURIA N 25 MT W TOP/IT	www.termoplus.ro	8÷26,4	6.880÷22.700	7,3÷24,7	6.280÷21.240
00905530	metan	FUTURIA N 35 MT W TOP/IT	www.termoplus.ro	11,1÷36,4	9.540÷31.300	10,2÷34,6	8.770÷29.750
00907050	GPL	FUTURIA N 35 MT W TOP/IT	www.termoplus.ro	11,1÷36,4	9.540÷31.300	10,2÷34,6	8.770÷29.750
00905550	metan	FUTURIA N 50 MT W TOP/IT	www.termoplus.ro	14,4÷48,4	12.384÷41.624	13,6÷45,2	11.696÷38.872
00907070	GPL	FUTURIA N 50 MT W TOP/IT	www.termoplus.ro	14,4÷48,4	12.384÷41.624	13,6÷45,2	11.696÷38.872



• FUTURIA N “instant”

- Centrala cu condensare, cu camera etansa si foarte mare randament destinata incalzirii si productiei de apa calda menajera (ACM)
- **Schimbator lamelar din aluminiu** cu schimb termic foarte ridicat
- Arzator ceramic, cu preamestecare si microflacara inversata
- Ideale pentru functionarea cu instalatii de joasa temperatura
- Clasa de NOx = 5
- Microacumulare de apa calda menajera de 5 l izolata cu polistiren expandat
- Schimbator instantaneu cu placi pentru apa calda menajera
- Valva gaze de tip pneumatic cu deschidere variabila
- Placa electronica cu microprocesor prevazuta pentru legarea la caseta de control cascada si la eventuala sonda externa
- Ventilator cu turatie variabila
- Modulare continua gestionata electronic pe ambele circuite, cu raport aer/gaze constant
- Functionare cu metan sau G.PL.
- Aprindere electronica si controlul flacarii cu ionizare
- Instrumente pentru controlul si reglarea grupului, pozate sub carcasa
- Pompe de circulatie pe circuitul ACM si circuitul de incalzire
- Vas de expansiune pe circuitul de incalzire de 10 litri.
- Clapeta de retinere
- Sifon pentru evacuare condens
- Grad de protectie IP X4D.



• Instalare si intretinere

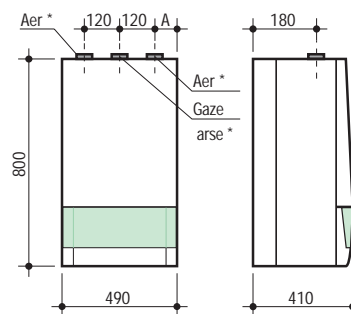
- Posibilitate de a gestiona mai multe module functionand in cascada, usor de asamblat. Aparatura electronica a aparatului este deja prevazuta pentru legarea la caseta cu microprocesor de control si gestionare in cascada
- Instalare usoara a centralei datorita racordurilor din rama de fixare si kit-urilor de legaturi hidraulice (la cerere)
- Intretinere simpla datorita accesului usor la componentele interne

• Accesorii la cerere

- Pentru accesoriile destinate centralei FUTURIA N accesati: www.termoplus.ro/Html/menu_accesorii.html
- Kit-urile pentru aspiratie/evacuare nu sunt cuprinse in furnitura
- Kit-urile de legaturi hidraulice nu sunt cuprinse in furnitura
- **Daca se instaleaza un kit concentric Ø60/Ø100 este obligatorie intercalarea intre centrala si kit-ul concentric, kit-ul cod. 08516310 “Kit racord concentric cu flansa”**

• Certificare

- Centralele FUTURIA N sunt omologate CE.



Model centrala	Putere focar		Randament util			Presiune max.		Alimentare	Productie A.C.M. D T 30°C	A	Greut.
	kW	kcal/h	100 %	30%	100%	bar	incalz.				
FUTURIA N 25 MC W TOP/IT	7,5÷25,2	6.450÷21.670	104,7	109	98	3	10	230/50	14,4	80	58,5
FUTURIA N 35 MC W TOP/IT	10,4÷34,8	8.940÷29.920	104,7	109,1	99,5	3	10	230/50	19,8	125	58,5

*Racord cos: evacuare concentrica sau evacuare dublata

Cod centrala	Combustibil	Model centrala	Pret	Putere utila 50/30°C		Putere utila 80/60°C	
				kW	kcal/h	kW	kcal/h
00907010	metan	FUTURIA N 25 MC W TOP/IT	www.termoplus.ro	8÷26,4	6.880÷22.700	7,3÷24,7	6.280÷21.240
00907020	GPL	FUTURIA N 25 MC W TOP/IT	www.termoplus.ro	8÷26,4	6.880÷22.700	7,3÷24,7	6.280÷21.240
00905540	metan	FUTURIA N 35 MC W TOP/IT	www.termoplus.ro	11,1÷36,4	9.540÷31.300	10,2÷34,6	8.770÷29.750
00907060	GPL	FUTURIA N 35 MC W TOP/IT	www.termoplus.ro	11,1÷36,4	9.540÷31.300	10,2÷34,6	8.770÷29.750

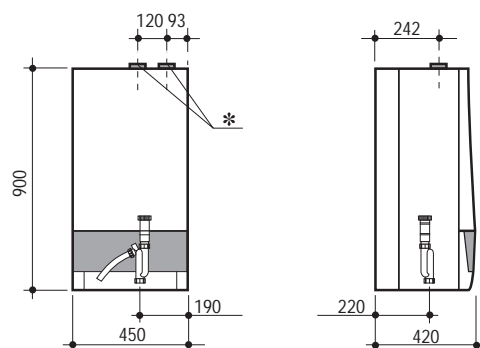


• FUTURIA L “termo”

- Centrale cu condensare, camera etansa, de foarte mare randament, destinata incalzirii
 - Ideale pentru functionarea cu instalatii de joasa temperatura
 - Functioneaza cu metan sau G.PL.
 - Schimbator monobloc din aliaj special de aluminiu rezistent la coroziune
 - Arzator cu preamestecare, din otel inox
 - Camera de ardere de tip umed
 - Clasa de NOx = 5
 - Aprindere electronica si controlul flacarii cu ionizare
 - Modulare continua pe circuitul de incalzire, gestionata electronic, cu raport aer/gaze constant
 - Instrumente pentru controlul si reglarea grupului, pozate sub carcasa
 - Pompa de circulatie de mare presiune
 - Vas de expansiune de 8 litri.
 - Circuit de ardere de tip etans, cu electroventilator evacuare gaze arse
 - Sifon pentru evacuare condens
 - Prevazuta pentru montarea unei pompe de circulatie apa calda menajera
 - Grad de protectie IP X4D.
 - Kit electric boiler (la cerere) pentru cuplarea cu boilerile PAC B.
- Instalare si intretinere
 - Instalarea centralei este usoara datorita racordurilor ramei de fixare si kit-urilor de legaturi hidraulice (la cerere)
 - Intretinere simpla datorita accesului usor la componentele interne
 - Accesorii la cerere
 - Pentru accesoriile destinate centralei FUTURIA L accesati: www.termoplus.ro/Html/menu_accesorii.html
 - Kit - urile pentru aspiratie/evacuare gaze arse nu sunt cuprinse in furnitura
 - Kit-urile de legaturi hidraulice nu sunt cuprinse in furnitura.
 - Certificare
 - Centralele FUTURIA L sunt omologate CE.



Schimbatorul de caldura



Racorduri: accesati www.termoplus.ro/Html/menu_accesorii.html

Model centrala	Putere focar		Randament util			Presiune max. circuit incalzire bar	Alimentare V/Hz	Greut. Kg
	kW	kcal/h	la 50/30°C 100 %	30%	la 80/60°C 100%			
FUTURIA L 24 MT W TOP U/IT	8,8÷25	7.568÷21.500	103,7	106,2	98,1	3	230/50	62
FUTURIA L 28 MT W TOP U/IT	10÷29	8.600÷24.940	102,8	106,6	97,8	3	230/50	62

*Racord la cos: evacuare concentrica sau evacuare dublata

Cod centrala	Combustibil	Model centrala	Pret	Putere utila 50/30°C		Putere utila 80/60°C	
				kW	kcal/h	kW	kcal/h
00904581	metan	FUTURIA L 24 MT W TOP U/IT	www.termoplus.ro	9,33÷25,75	8.022÷22.145	8,98÷24,5	7.719÷21.070
00904591	GPL	FUTURIA L 24 MT W TOP U/IT	www.termoplus.ro	9,33÷25,75	8.022÷22.145	8,98÷24,5	7.719÷21.070
00904601	metan	FUTURIA L 28 MT W TOP U/IT	www.termoplus.ro	10,66÷29,81	9.168÷25.634	10,09÷28,36	8.677÷24.390
00904611	GPL	FUTURIA L 28 MT W TOP U/IT	www.termoplus.ro	10,66÷29,81	9.168÷25.634	10,09÷28,36	8.677÷24.390



• FUTURIA L “instant”

- Centrale cu condensare, cu camera etansa, de foarte mare randament destinate incalzirii si productiei de apa calda menajera (ACM)
 - Ideale pentru functionare cu instalatii de joasa presiune
 - Functionare cu metan sau G.PL.
 - Schimbator monobloc din aliaj special de aluminiu rezistent la coroziune
 - Schimbator instantaneu de apa calda menajera cu microacumulare de 5 litri, izolat cu poliuretan expandat
 - Arzator cu preamestecare din otel inox
 - Camera de ardere de tip umed
 - Clasa de NOx = 5
 - Aprindere electronica si controlul flacarii cu ionizare
 - Modulare continua gestionata electronic pe ambele circuite, cu raport aer/gaze constant
 - Instrumente pentru controlul si reglarea grupului, pozate sub carcasa
 - Pompa de circulatie de mare presiune
 - Vas de expansiune 8 litri.
 - Valva cu 3 cai electrica
 - Circuit de ardere de tip etans cu electroventilator de evacuare gaze arse
 - Sifon pentru evacuarea condensului
 - Grad de protectie IP X4D.
- Instalare si intretinere
 - Instalarea centralei este usoara datorita racordurilor ramei de fixare si a kit-ului de legaturi hidraulice (la cerere)
 - Intretinere simpla datorita accesului usor la componentele interne
 - Accesorii la cerere
 - Pentru accesoriile destinate centralei FUTURIA L accesati: www.termoplus.ro/Html/menu_accesorii.html
 - Kit -urile pentru aspiratie/evacuare gaze arse nu sunt cuprinse in furnitura.
 - Kit-urile de legaturi hidraulice nu sunt cuprinse in furnitura. Vezi accesorii.

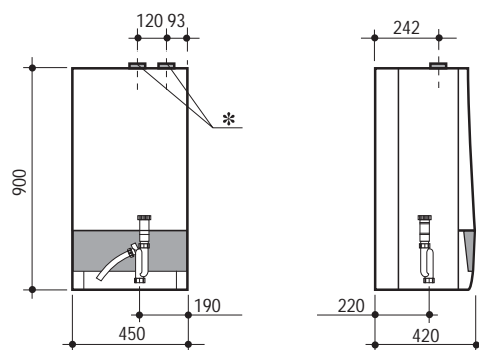


• Certificare

- Centralele FUTURIA L sunt omologate CE.



Schimbator de caldura



Racorduri: accesati www.termoplus.ro/Html/menu_accesorii.html

Model centrala	Putere focar		Randament util			Presiune max.		Alimentare V/Hz	Productie A.C.M. DT 30°C l/min.	Greut. Kg
	kW	kcal/h	a 50/30°C 100 %	30%	a 80/60°C 100%	incalz.	ACM			
FUTURIA L 24 MC W TOP/IT	8,8÷25	7.568÷21.500	103,7	106,2	98,1	3	6	230/50	2,5÷11,7	72
FUTURIA L 28 MC W TOP/IT	10÷29	8.600÷24.940	102,8	106,6	97,8	3	6	230/50	2,5÷13,6	72

*Racord cos: evacuare concentrica sau evacuare dublata

Cod centrala	Combustibil	Model centrala	Pret	Putere utila 50/30°C		Putere utila 80/60°C	
				kW	kcal/h	kW	kcal/h
00904501	metan	FUTURIA L 24 MC W TOP/IT	www.termoplus.ro	9,33÷25,75	8.022÷22.145	8,98÷24,5	7.719÷21.070
00904511	GPL	FUTURIA L 24 MC W TOP/IT	www.termoplus.ro	9,33÷25,75	8.022÷22.145	8,98÷24,5	7.719÷21.070
00904521	metan	FUTURIA L 28 MC W TOP/IT	www.termoplus.ro	10,66÷29,81	9.168÷25.634	10,09÷28,36	8.677÷24.390
00904531	GPL	FUTURIA L 28 MC W TOP/IT	www.termoplus.ro	10,66÷29,81	9.168÷25.634	10,09÷28,36	8.677÷24.390



• FUTURIA L “boiler”

- Centrale cu condensare si camera etansa, de foarte mare randament destinata productiei de apa calda menajera (ACM)
 - Prevezuta pentru a putea functiona cu instalatii de joasa temperatura
 - Schimbator monobloc din aliaj special de aluminiu rezistent la coroziune
 - Camera de ardere de tip umed
 - Arzator cu preamestecare, din otel inox
 - Boiler cu acumulare din otel inox de 50 litri izolat cu poliuretan expandat
 - Clasa de NOx = 5
 - Modulare continua gestionata electronic pe ambele circuite, cu raport aer/gaze constant
 - Functioneaza cu metan sau G.PL.
 - Aprindere electronica si controlul flacarii cu ionizare
 - Instrumente pentru controlul si reglarea grupului, pozate sub carcasa
 - Pompa de circulatie de mare presiune
 - Vas de expansiune pe circuitul de incalzire de 8 litri.
 - Vas de expansiune pe circuitul de apa calda menajera de 2 litri.
 - Valva cu 3 cai electrica
 - Circuit de ardere de tip etans cu electroventilator de evacuare gaze arse
 - Grad de protectie IP X4D.
 - Sifon pentru evacuare condens
- Instalare si intretinere
 - Instalarea centralei este usoara datorita racordurilor ramei de fixare si a kit-urilor de legaturi hidraulice (la cerere)
 - Intretinere simpla datorita accesului usor la componentele interne



• Accesorii la cerere

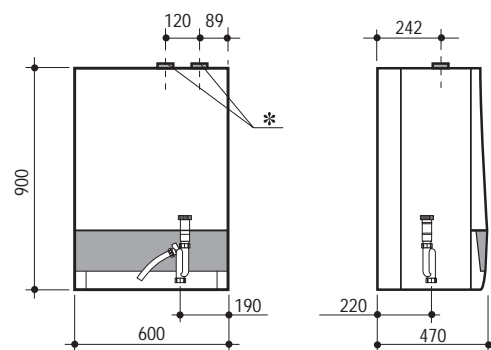
- Pentru accesoriile destinate centralei FUTURIA L accesati: www.termoplus.ro/Html/menu_accesorii.html
- Kit-urile pentru aspiratie/evacuare gaze arse nu sunt cuprinse in furnitura
- Kit-urile de legaturi hidraulice nu sunt cuprinse in furnitura.

• Certificare

- Centralele FUTURIA L sunt omologate CE.



Schimbatorul de caldura



Racorduri: accesati www.termoplus.ro/Html/menu_accesorii.html

Model centrala	Putere focar		Randament util			Presiune max.		Alimentare V/Hz	Productie A.C.M. D T 30°C l/h.	Greut. Kg
	kW	kcal/h	la 50/30°C 100 %	30%	la 80/60°C 100%	bar incalz.	ACM			
FUTURIA L 24 MB W TOP/IT	8,8÷25	7.568÷21.500	103,7	106,2	98,1	3	6	230/50	702	95
FUTURIA L 28 MB W TOP/IT	10÷29	8.600÷24.940	102,8	106,6	97,8	3	6	230/50	766	95

*Racord cos: evacuare concentrica sau evacuare dublata

Cod centrala	Combustibil	Model centrala	Pret	Putere utila 50/30°C		Putere utila 80/60°C	
				kW	kcal/h	kW	kcal/h
00904541	metan	FUTURIA L 24 MB W TOP/IT	www.termoplus.ro	9,33÷25,75	8.022÷22.145	8,98÷24,5	7.719÷21.070
00904551	GPL	FUTURIA L 24 MB W TOP/IT	www.termoplus.ro	9,33÷25,75	8.022÷22.145	8,98÷24,5	7.719÷21.070
00904561	metan	FUTURIA L 28 MB W TOP/IT	www.termoplus.ro	10,66÷29,81	9.168÷25.634	10,09÷28,36	8.677÷24.390
00904571	GPL	FUTURIA L 28 MB W TOP/IT	www.termoplus.ro	10,66÷29,81	9.168÷25.634	10,09÷28,36	8.677÷24.390



FUTURIA PLUS

- Centrala cu condensare, cu camera etansa, de foarte mare randament destinata incalzirii si productiei de apa calda menajera (ACM)
- Prevazuta pentru a putea functiona cu instalatii de joasa temperatura
- Schimbator monobloc din aliaj special de aluminiu rezistent la coroziune
- Clasa de NOx = 5
- Camera de ardere de tip umed
- Arzator cu preamestecare din otel inox
- Modulare continua gestionata electronic pe ambele circuite, cu raport aer/gaze constant
- Aprindere electronica si controlul flacarii cu ionizare
- Boiler cu acumulare din otel inox de 90 l pentru ACM din abundenta
- Valva gaze cu deschidere lenta
- Instrumente pentru controlul si reglarea grupului, pozitionate sub carcasa
- Pompa de circulatie de mare presiune
- Vas de expansiune pe circuitul de incalzire de 8 l
- Vas de expansiune pe circuitul de apa calda menajera de 3 l
- Valva cu 3 cai electrica
- Circuit de ardere de tip etans cu ventilator electric de evacuare gaze arse
- Grad de protectie IP X4D.
- Sifon evacuare condens

Instalare si intretinere

- Instalarea centralei este usoara datorita racordurilor ramei de fixare si a kit-urilor de legaturi hidraulice (la cerere)
- Intretinere simpla datorita accesului usor la componentele interne

Accesorii la cerere

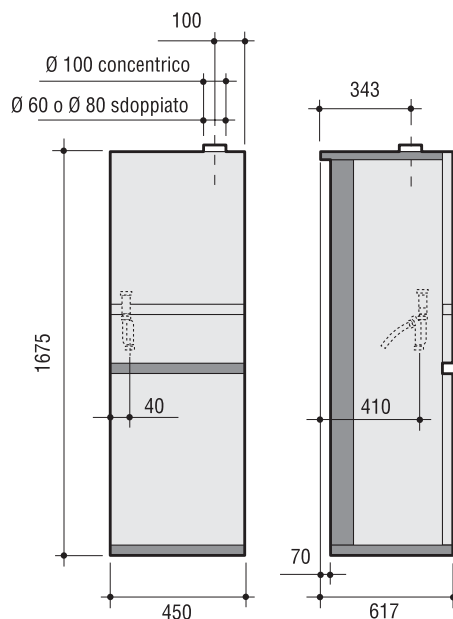
- Pentru accesoriile destinate centralei FUTURIA PLUS accesati: www.termoplus.ro/Html/menu_accesorii.html
- Kit-urile de aspiratie/evacuare gaze arse nu sunt cuprinse in furnitura
- Kit-urile de legaturi hidraulice nu sunt cuprinse in furnitura

Certificare

- Centrala FUTURIA PLUS este omologata CE



Arzatorul FUTURIA PLUS



Racorduri: accesati www.termoplus.ro/Html/menu_accesorii.html

Model centrala	Putere focar		Randament util			Presiune max. bar		Alimentare V/Hz	Productie A.C.M. D T 30°C l/h	Greut. Kg
	kW	kcal/h	la 50/30°C 100 %	30%	la 80/60°C 100%	incalz.	ACM			
FUTURIA 24 PLUS MB W TOP U/IT	8,8÷25	7.568÷21.500	103,7	106,2	98,1	3	6	230/50	680	89

Cod centrala	Combustibil	Model centrala	Pret	Putere utila 50/30°C		Putere utila 80/60°C	
				kW	kcal/h	kW	kcal
00901041	metan	FUTURIA 24 PLUS MB W TOP U/IT	www.termoplus.ro	9,33÷25,75	8.022÷22.145	8,98÷24,5	7.719÷21.070



REPLY N

- Modul termic cu condensare, de foarte mare randament
- Monofocar (REPLY N 50) sau dublu focar (REPLY N 70 si REPLY N 100) cu **schimbatoare lamelare din aluminiu** cu cel mai inalt schimb termic
- Arzatoare ceramice, cu preamestec si micro-flacara inversata
- Ideale pentru functionarea cu instalatii de joasa temperatura
- Ideale pentru instalatii la exterior, chiar in locuri complet neacoperite
- Clasa de NOx = 5
- Valve de gaz de tip pneumatic, cu deschidere variabila
- Placa electronica cu microprocesor prevazuta pentru legarea la caseta de control cascada si la eventuala sonda exterioara
- Ventilatoare de turatie variabila
- Modulare continua gestionata electronic, cu raport aer/gaze constant
- Functionare cu metan sau G.P.L.
- Afişaj de interfata utilizator pentru fiecare modul instalat, la bordul aparatului
- Aprindere electronica si controlul flacarii cu ionizare
- Instrumente pentru controlul si reglarea grupului
- Circuitele hidraulice ale schimbatoarelor independente intre ele si legate la colectoarele respective de tur si retur
- Pompa de circulatie pe circuitul primar
- Clapeta de retinere
- Evacuare condens pe circuitul de drenaj al sifonului
- Structura modulului de retinere din otel inox AISI 316 satinat, de dimensiuni reduse
- Grad de protectie IP X5D.



Instalare si intretinere

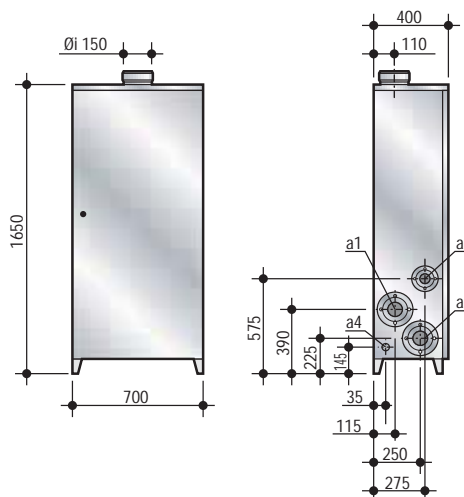
- Posibilitatea de a gestiona mai multe module functionand in cascada, usor de asamblat. Aparatura electronica a aparatului este deja prevazuta pentru legarea la caseta cu microprocesor de control si gestionare in cascada
- Colectoare de tur si retur apa instalatie si aductiune gaze la bordul aparatului sunt cu flanse montate, pentru usurarea instalarii, completate cu flanse oarbe si de legatura
- Intretinere simpla datorita accesului usor la componentele interne

Accesorii la cerere

- Pentru accesoriile modulelor termice REPLY N accesati:

Certificare

- Modulele termice REPLY N sunt omologate CE.



Model cazan	Putere focar		Randament util			Presiune max. Incalz. bar	Aliment. V/Hz	Tur incalz. DN a1	Retur incalz. DN a2	Racord gaze DN a3	Evacuare condens Ø a4	Greut. Kg
	kW	kcal/h	la 50/30°C 100 %	30%	la 80/60°C 100%							
REPLY N 50	13,8÷46	11.868÷39.560	105,3	109	98,2	6	230/50	80	80	50	40	114
REPLY N 70	13,8÷70	11.868÷60.200	105,3	109	98,2	6	230/50	80	80	50	40	165
REPLY N 100	13,8÷92	11.868÷79.120	105,3	109	98,2	6	230/50	80	80	50	40	165

Cod cazan	Combustibil	Model cazan	Pret	Putere utila 50/30°C		Putere utila 80/60°C	
				kW	kcal/h	kW	kcal/h
00906210	metan	REPLY N 50	www.termoplus.ro	14,4÷48,4	12.384÷41.624	13,6÷45,2	11.696÷38.872
00906980	G.P.L.	REPLY N 50	www.termoplus.ro	14,4÷48,4	12.384÷41.624	13,6÷45,2	11.696÷38.872
00906220	metan	REPLY N 70	www.termoplus.ro	14,4÷73,7	12.384÷63.382	13,6÷68,7	11.696÷59.082
00906990	G.P.L.	REPLY N 70	www.termoplus.ro	14,4÷73,7	12.384÷63.382	13,6÷68,7	11.696÷59.082
00906230	metan	REPLY N 100	www.termoplus.ro	14,8÷96,8	12.728÷83.248	13,6÷90,4	11.696÷77.744
00907000	G.P.L.	REPLY N 100	www.termoplus.ro	14,8÷96,8	12.728÷83.248	13,6÷90,4	11.696÷77.744

NEW!

• **NINFA “schimbator caldura dual compact”**

- Model MC in versiune deschisa si model MCS versiune etansa
- Marcaj randament energetic ★★ ★ (versiune MCS)
- Dimensiuni reduse (cu **13%** fata de centralele traditionale)
- Functioneaza cu temperaturi exterioare de pana la **- 5°C**
- Kit antigel (la cerere), protejat de circuitul ACM, pentru o functionare a centralei la temperaturi de pana la **- 15°C**
- Kit antivânt (la cerere) indispensabil pentru functionare la exterior in locuri partial protejate, pentru NINFA cu camera deschisa
- Schimbator de caldura din cupru, de mare randament
- Schimbator instant pentru apa calda menajera
- Arzator din inox de dimensiuni reduse, pentru toate tipurile de gaze
- Placa electronica modulanta cu test de autodiagnoza
- Vizualizare anomalie/blocaj cu afisaj luminos pe panou
- Posibilitate de cuplare termostat ambient, telecomanda si sonda exterioara
- Modulare proportionala gestionata electronic pe circuitul menajer si incalzire, cu valva de gaze cu deschidere lenta
- Aprindere electronica si control flacara cu ionizare, cu un singur electrod
- Modulare electronica proportionala pentru apa calda menajera si incalzire
- Sistem de siguranta FLUE CONTROL (protectie la reflux evacuare gaze arse) la modelele MC
- Pompa de circulatie cu trei viteze si sistem antiblocaj
- Prize pentru analiza combustiei, supapa siguranta 3 bar si termometru/manometru
- Vas de expansiune de 8 litri (model 24) si 10 litri (model 32)
- Predispozitie sa functioneze cu instalatii de joasa temperatura
- Electrovalva cu 3 cai
- Fluxometru apa calda menajera, by pass
- Grad protectie IP X5D



• **Instalare si intretinere**

- Instalarea centralei este usoara datorita racordurilor din rama de fixare si kit-urilor de legaturi hidraulice
- Autodiagnoza permite utilizatorului sa afle imediat cauza probabila a defectiunii si permite Centrului de asistenta sa intervina rapid si cu eficienta pentru maxima siguranta. Semnalizarea unei eventuale defectiuni este evidentiata automat pe panoul de comanda sau pe telecomanda printr-un cod alfanumeric.
- Cu selectoarele prezente pe panou se pot activa toate functiunile centralei:
 - reglarea temperaturii de incalzire
 - reglarea temperaturii apei calde menajere
 - selectarea functiunilor (stins, vara, iarna, rearmare, test)
 - termometru/manometru
 - autodiagnoza
 - afisaj (display) luminos alfanumeric

• **Accesorii la cerere**

- Pentru accesoriile destinate centralei NINFA accesati: www.termoplus.ro/Produse/Accesorii
- Kit-urile pentru aspiratie/evacuare gaze arse nu sunt cuprinse in furnitura

• **Certificare**

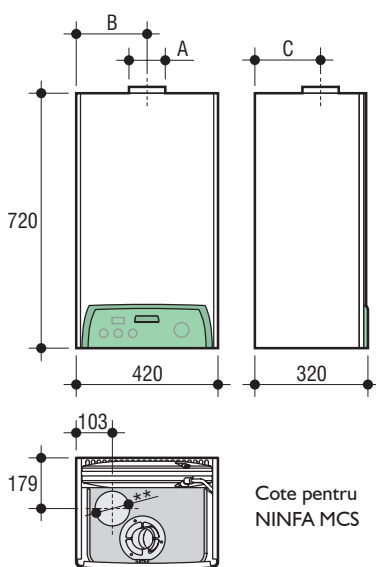
- Centralele NINFA sunt omologate CE.



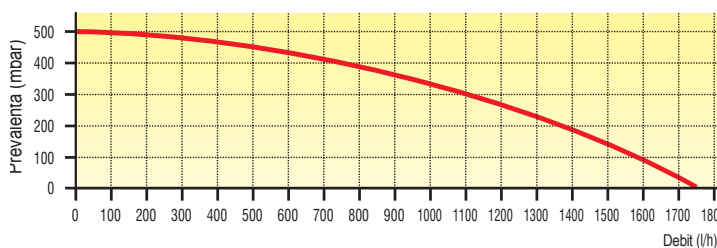
Ninfa MCS

Date tehnice si dimensiuni mm.

NINFA			24 MC	24 MCS	32 MC	32 MCS
Putere utila	min.	kW	7	7,2	9,7	9,9
	min.	kcal/h	6.020	6.192	8.342	8.514
	max.	kW	23,5	24	31,3	32
	max.	kcal/h	20.210	20.640	26.918	27.520
Putere focar	min.	kW	8,3	8,3	11,5	11,5
	min.	kcal/h	7.138	7.138	9.890	9.890
	max.	kW	25,8	25,8	34,4	34,4
	max.	kcal/h	22.188	22.188	29.584	29.584
Randament util la 100%		%	91	93	91	93,1
Marcaj randament energetic (CE 92/42)			★★	★★★	★★	★★★
Randament util la 30% din capac.		%	89,6	90,5	89,8	91
Pierderi in manta		%	1	1	0,9	0,7
Clasa NOx			3	3	3	3
Camera ardere etansa			-	•	-	•
Aprindere			Electronica	Electronica	Electronica	Electronica
Dispozitiv antigel pe circ. incalzire			•	•	•	•
Presiune circuit incalzire		max. bar	3	3	3	3
Vas expansiune circuit de incalzire		l	8	8	10	10
Reglaj temperatura incalzire		°C	30/85	30/85	30/85	30/85
Presiune gaz metan (G20)		mbar	20	20	20	20
Presiune gaze lichef. (G30/G31)		mbar	29/37	29/37	29/37	29/37
Reglaj temperatura A.C.M.		max. °C	35/65	35/65	35/65	35/65
Productie A.C.M. ΔT 30°C		max. l/min.	11,2	11,2	14,9	15,2
		min. l/min.	2,5	2,5	2,5	2,5
Presiune circuit menajer		min. bar	0,25	0,25	0,25	0,25
		max. bar	9	9	9	9
Tur incalzire		Ø	3/4"	3/4"	3/4"	3/4"
Retur incalzire		Ø	3/4"	3/4"	3/4"	3/4"
Intrare apa rece		Ø	1/2"	1/2"	1/2"	1/2"
Iesire apa calda		Ø	1/2"	1/2"	1/2"	1/2"
Racord gaze		Ø	1/2"	1/2"	1/2"	1/2"
Putere totala absorbita		W	80	110	90	135
Tensiune alimentare		V/Hz	230/50	230/50	230/50	230/50
Greutate		kg	28	32	32	38
Ambalaj		mm.	800x520x400	800x520x400	800x520x400	800x520x400
Tip de gaze			metan / GPL	metan / GPL	metan / GPL	metan / GPL
Grad de protectie			IP X5D	IP X5D	IP X5D	IP X5D



Caracteristici pompa de circulatie



Model	A Ø mm.	B mm.	C mm.
NINFA 24 MC	130	210	190
NINFA 24 MCS	*	210	230
NINFA 32 MC	140	210	190
NINFA 32 MCS	*	210	230

* Racord la cos: evacuare concentrica sau dublata (paralela)

** Aspiratie aer Ø 80.



• TAURA

- Marcaj randament energetic ★★ ★ (versiune MCS, camera etansa).
- Schimbator bitermic de cupru, de mare randament si dimensiuni reduse
 - Destinata incalzirii si producerii instant a apei calde menajere (ACM).
 - Dimensiune ultra-compacta (- 18% volum fata de centrale traditionale)
 - Arzator din otel inoxidabil de dimensiuni reduse.
 - Racord standard de intrare a gazelor
 - Aprindere electronica
 - Aprindere si control ionizare cu un singur electrod
 - Functiune aprindere lenta
 - Modulare proportionala electronica
 - Autodiagnoza cu led pentru anomalii/blocaje
 - Sistem anti-inghet controlat electronic
 - Functiune post-circulatie pe circuitul de incalzire
 - Sistem anti-blocare circulatie
 - Buton reglare incalzire/apa calda menajera
 - Selector de functiuni pe panou pentru:
 - Pornit/oprit - iarna/vara - test - rearmare
 - Posibilitate de conectare termostat de camera sau telecomanda
 - Sistem de circulatie cu trei trepte
 - Vas de expansiune de 8 litri
 - Supapa de siguranta 3 bar



• Instalare si intretinere

- Instalarea usoara a centralei datorita ramei de fixare si kit-urilor de legaturi hidraulice.
- Intretinere simpla datorita accesului usor la componentele interne.

• Accesorii la cerere

- Pentru accesoriile destinate centralei accesati: www.termoplus.ro/Html/menu_accesorii.html
- Kit-urile pentru aspiratie/evacuare gaze arse nu sunt cuprinse in furnitura.

• Certificare

- Centralele TAURA sunt omologate CE.

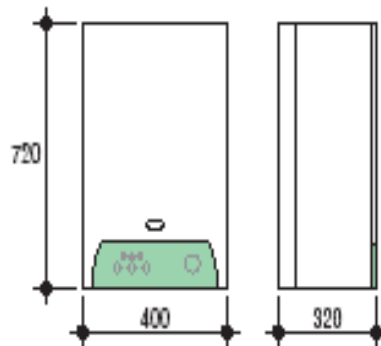
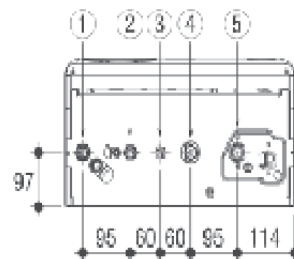
In cazul unei ape dure este recomandabila instalarea pe intrarea de apa rece a centralei a unui dozator proportional de polifosfati.

Dozator de polifosfati tip DPO/B



Conexiuni:

- Tur incalzire (1) Ø 3/4"
- Iesire ACM (2) Ø 1/2"
- Conector gaze (3) Ø 1/2"
- Intrare apa rece (4) Ø 1/2"
- Retur incalzire (5) Ø 3/4"

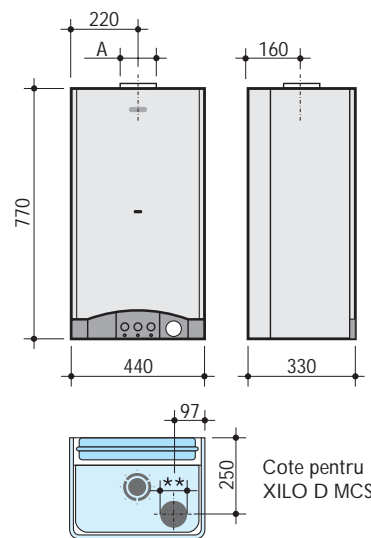


Model centrala	Putere focar		Randament util		Presiune max.		Alimentare	Productie A.C.M. ΔT 30°C	Greutate
	kW	kcal/h	100 %	30 %	incalz.	ACM.			
TAURA 24 MCSW TOP	25,8	22.188	93	90,5	3	8	230/50	2,5÷11,3	30

Cod centrala	Combustibil	Model centrala	Pret	Putere utila
				k W kcal/h
00908852	metan/GPL	TAURA 24 MCSW TOP	la cerere	7,2÷24 6.192÷20.640

• XILO D “compacta monotermica”

- Centrale cu camera deschisa (mod. MC) si cu camera etansa (mod. MCS) destinate incalzirii si productiei de apa calda menajera (ACM)
- Prevezute pentru a putea functiona cu instalatii de joasa temperatura
- Dimensiuni de gabarit reduse (\approx -20% fata de centralele traditionale)
- Schimbator din cupru primar de mare randament
- Schimbator instantaneu cu placi pentru apa calda menajera
- Aprindere electronica si controlul flacarii cu ionizare
- Arzator aspirat din otel inox, pentru toate tipurile de gaze
- Circuit de ardere de tip etans cu electroventilator de evacuare gaze arse la mod. MCS.
- Modulare proportionala gestionata electronic, pe circuitul de apa calda sanitara si pe circuitul de incalzire
- Dispozitiv de siguranta preventiv FLU E CONTROL contra scaparii gazelor arse in incapere la mod. MC.
- By pass
- Pompa de circulatie de mare presiune
- Vas de expansiune 8 l
- Valva deviatoare electrica cu 3 cai
- Valva de gaze cu deschidere lenta
- Camera de ardere izolata cu fibre ceramice
- Instrumente pentru controlul si reglarea grupului
- Priza pe centrala pentru prelevarea gazelor arse (mod. MCS).
- Fluxometru de prioritate
- Grad de protectie IP X4D.
- **Legaturile hidraulice sunt cuprinse in furnitura**



Cote pentru XILO D MCS

• Instalatii si intretinere

- Instalarea centralei este usoara datorita racordurilor din rama de fixare si kit-urilor de legaturi hidraulice
- Intretinere simpla datorita accesului usor la componentele interne

• Accesorii la cerere

- Pentru accesoriile destinate centralei XILO D accesati: www.termoplus.ro/Html/menu_accesorii.html
- Kit-urile pentru aspiratie/evacuare gaze arse nu sunt cuprinse in furnitura

• Certificare

- Centralele XILO D sunt omologate CE.

Racorduri: accesati www.termoplus.ro/Html/menu_accesorii.html

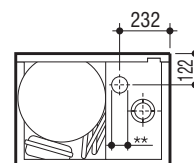
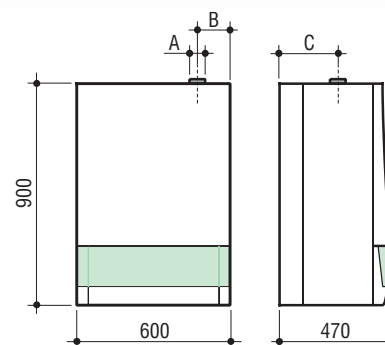
Model centrala	Putere focar		Randament util		Presiune max. bar		Alimentare V/Hz	Productie A.C.M. DT 30°C l/min.	A Ø mm	Greut. Kg
	kW	kcal/h	100 %	30 %	incalz.	ACM				
XILO D 20 MC W TOP U/IT	26	22.360	91	88,7	3	8	230/50	2,5÷11,3	132,5	39
XILO D 20 MCS W TOP U/IT	26	22.360	91,3	89	3	8	230/50	2,5÷11,3	*	41
XILO D 24 MC W TOP U/IT	30,2	25.972	91,2	90	3	8	230/50	2,5÷13,2	152,5	40
XILO D 24 MCS W TOP U/IT	30,2	25.972	91	88,9	3	8	230/50	2,5÷13,1	*	42

* Racord cos: evacuare concentrica sau evacuare dublata - ** Aspiratie aer Ø 80

Cod centrala	Combustibil	Model centrala	Pret	Putere utila	
				kW	kcal/h
00720061	metan	XILO D 20 MC W TOP U/IT	www.termoplus.ro	10,62÷23,66	9.133÷20.348
00720071	GPL	XILO D 20 MC W TOP U/IT	www.termoplus.ro	10,62÷23,66	9.133÷20.348
00720021	metan	XILO D 20 MCS W TOP U/IT	www.termoplus.ro	10,47÷23,73	9.004÷20.047
00720031	GPL	XILO D 20 MCS W TOP U/IT	www.termoplus.ro	10,47÷23,73	9.004÷20.047
00720081	metan	XILO D 24 MC W TOP U/IT	www.termoplus.ro	12,56÷27,54	10.804÷23.686
00720091	GPL	XILO D 24 MC W TOP U/IT	www.termoplus.ro	12,56÷27,54	10.804÷23.686
00720041	metan	XILO D 24 MCS W TOP U/IT	www.termoplus.ro	11,94÷27,48	10.268÷23.633
00720051	GPL	XILO D 24 MCS W TOP U/IT	www.termoplus.ro	11,94÷27,48	10.268÷23.633

• ALMA “murala cu boiler”

- Centrale cu camera deschisa (mod.MB) si cu camera etansa (mod.MBS) pentru incalzire si productie de apa calda menajera (ACM) de mare randimento
- Boiler din otel inox cu acumulare de 50 l.
- Schimbator din cupru
- Arzator aspirat din otel inox pentru toate tipurile de gaze
- Camera de ardere izolata cu fibre ceramice
- Aprindere electronica si controlul flacarii cu ionizare
- Modularea continua gestionata electronic, pe circuitul de apa calda si pe circuitul de incalzire
- Prevazute sa poata functiona cu instalatii de joasa temperatura.
- Circuit de ardere de tip etans cu electroventilator pentru evacuarea gazelor arse la mod.MBS.
- Dispozitiv de siguranta preventiv FLUE CONTROL contra scaparii gazelor arse in incapere la mod.MB
- Valva de gaze cu deschidere lenta
- Vas de expansiune pe circuitul de incalzire de 8 l.
- Vas de expansiune pe circuitul de apa calda menajera de 2 l.
- Pompa de circulatie de mare presiune
- Valva cu 3 cai electrica
- Panou de comanda electronic
- Reglarea temperaturii de incalzire si de pe circuitul apa calda menajera
- Priza pe centrala pentru prelevarea gazelor arse, de serie (mod.MBS).
- Afisajul anomaliilor
- Functiune anti-inghet
- Functiune post-circulatie
- Functiune “antilegionella”.
- By pass.
- Grad de protectie IP X4D
- Prevazuta pentru orologiu programator digital
- **Legaturile hidraulice sunt cuprinse in furnitura**



Cote pentru ALMA MBS

• Instalare si intretinere

- Instalare usoara a centralei datorita racordurilor din rama de fixare si a kit-urilor de legaturi hidraulice
- Intretinere simpla datorita accesului usor la componentele interne

• Accesorii la cerere

- Pentru accesoriile destinate centralei ALMA accesati: www.termoplus.ro/Html/menu_accesorii.html
- Kit-urile pentru aspiratie/evacuare gaze arse nu sunt cuprinse in furnitura

• Certificare

- Centralele ALMA sunt omologate CE.

Racorduri: accesati www.termoplus.ro/Html/menu_accesorii.html

Model centrala	Putere focar		Randament util		Presiune max. bar		Alimentare V/Hz	Productie A.C.S. ΔT 30°C l/min.	A Ø mm	B mm	C mm	Greut. kg
	kW	kcal/h	100 %	30 %	risc.	sanit.						
ALMA 24 MB W TOP/IT	26	22.360	90	86,8	3	8	230/50	11,2	132,5	173	222	70
ALMA 24 MBS W TOP/IT	26	22.360	92	88,7	3	8	230/50	11,4	*	132	222	75
ALMA 28 MB W TOP/IT	30,2	25.972	90,2	86,9	3	8	230/50	13	152,5	173	222	70
ALMA 28 MBS W TOP/IT	30,45	26.187	91,2	88,9	3	8	230/50	13,3	*	132	222	75
ALMA 32 MBS W TOP/IT	34,5	29.670	92,5	88,9	3	8	230/50	15,2	*	132	222	75

* Racord cos: evacuare concentrica sau evacuare dublata - ** Aspiratie aer Ø 80

Cod centrala	Combustibil	Model centrala	Pret	Putere utila	
				kW	kcal/h
00720440	metan	ALMA 24 MB W TOP/IT	www.termoplus.ro	10,43 ÷ 23,4	8.970 ÷ 20.124
00720450	GPL	ALMA 24 MB W TOP/IT	www.termoplus.ro	10,43 ÷ 23,4	8.970 ÷ 20.124
00720420	metan	ALMA 24 MBS W TOP/IT	www.termoplus.ro	10,5 ÷ 23,92	9.030 ÷ 20.571
00720430	GPL	ALMA 24 MBS W TOP/IT	www.termoplus.ro	10,5 ÷ 23,92	9.030 ÷ 20.571
00720480	metan	ALMA 28 MB W TOP/IT	www.termoplus.ro	12,2 ÷ 27,24	10.492 ÷ 23.426
00720490	GPL	ALMA 28 MB W TOP/IT	www.termoplus.ro	12,2 ÷ 27,24	10.492 ÷ 23.426
00720460	metan	ALMA 28 MBS W TOP/IT	www.termoplus.ro	12,16 ÷ 27,8	10.458 ÷ 23.908
00720470	GPL	ALMA 28 MBS W TOP/IT	www.termoplus.ro	12,16 ÷ 27,8	10.458 ÷ 23.908
00720550	metan	ALMA 32 MBS W TOP/IT	www.termoplus.ro	14 ÷ 31,9	12.040 ÷ 27.434
00720560	GPL	ALMA 32 MBS W TOP/IT	www.termoplus.ro	14 ÷ 31,9	12.040 ÷ 27.434

• NOVA , NOVA D

- Centrale cu camera deschisa (mod.MC) si cu camera etansa (mod.MCS) pentru incalzire si productie de apa calda menajera (ACM) de mare randament (**3 stele versiunile cu camera etansa**).
- Arzator aspirat din otel inox pentru toate tipurile de gaze
- Schimbator primar monotermic din cupru, de mare randament (mod. Nova D)
- Schimbator instant pentru apa calda menajera, izolat cu polistiren de mare densitate (mod. Nova D)
- Aprindere electronica si controlul flacarii cu ionizare
- Modulare proportionala gestionata electronic, pe circuitul de apa calda si pe circuitul de incalzire
- Camera de combustie izolata cu fibra ceramica
- Pompa de circulatie de mare presiune
- Dispozitiv de siguranta FLUE CONTROL pentru prevenirea intoarcerii gazelor arse in incapere (mod.MC)
- Circuit de ardere etans cu electroventilator de evacuare gaze arse (mod. MCS)
- Valva de gaze cu deschidere lenta
- Vas de expansiune de 6 litri (mod. Nova) si 8 litri (mod. Nova D)
- Valva cu 3 cai electrica
- By pass reglabil
- Predispuise pentru functionare cu instalatii de joasa temperatura
- Predispuise pentru control si reglare cu telecomanda
- Predispuise pentru functionare cu sonda exterioara
- Grad de protectie IP X4D
- Legaturile hidraulice sunt cuprinse in furnitura

• Instalare si intretinere

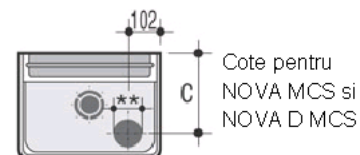
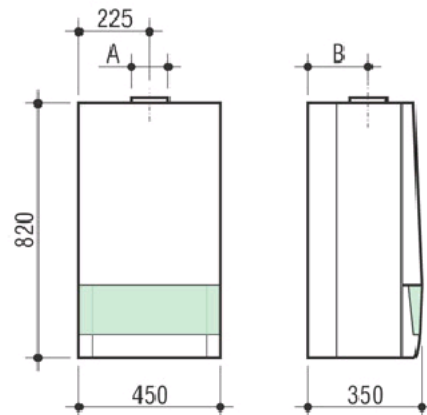
- Instalare usoara a centralei datorita racordurilor din rama de fixare si a kit-urilor de legaturi hidraulice
- Intretinere simpla datorita accesului usor la componentele interne

• Accesorii la cerere

- Pentru accesoriile destinate centralei ALMA accesati: www.termoplus.ro/html/menu_accesorii.html
- Kit-urile pentru aspiratie/evacuare gaze arse nu sunt cuprinse in furnitura

• Certificare

- Centralele NOVA si NOVA D sunt omologate CE.



Model centrala	Putere focar		Rand. util %		Pres. max. bar		Alimentare V/Hz	Productie ACM ΔT30°C l/min	A Ømm	B mm	C mm	Greut. kg
	kW	kcal/h	100%	30%	incalz.	ACM						
NOVA 24 MC W TOP	25	21.500	90	87,3	3	8	230/50	2,5 - 10,8	132,5	185,5	-	38
NOVA 24 MCS W TOP	25	22.360	93,5	90,5	3	8	230/50	2,5 - 11,1	*	149	239	42
NOVA D 28 MC W TOP	30,2	25.972	91,2	90	3	8	230/50	2,5 - 13,2	152,5	210	-	40
NOVA D 28 MCS W TOP	30,2	25.972	92,9	90,6	3	8	230/50	2,5 - 13,4	*	174	264	44
NOVA D 32 MCS W TOP	34,5	29.670	93,2	90,9	3	8	230/50	2,5 - 15,3	*	174	264	45

* Racord cos: evacuare concentrica sau evacuare dublata - ** Aspiratie aer Ø 80

Combustibil	Model centrala	Pret	Putere utila	
			kW	kcal/h
metan	NOVA 24 MC W	la cerere	8,45÷22,5	7267÷19350
GPL	NOVA 24 MC W TOP	la cerere	8,45÷22,5	7267÷19350
metan	NOVA 24 MCS W TOP	la cerere	8,6÷23,3	7396÷20038
GPL	NOVA 24 MCS W TOP	la cerere	8,6÷23,3	7396÷20038
metan	NOVA D 28 MC W TOP	la cerere	12,6÷27,5	10836÷23650
GPL	NOVA D 28 MC W TOP	la cerere	12,6÷27,5	10836÷23650
metan	NOVA D 28 MCS W TOP	la cerere	10,7÷28	9202÷24080
GPL	NOVA D 28 MCS W TOP	la cerere	10,7÷28	9202÷24080
metan	NOVA D 32 MCS W TOP	la cerere	13÷32	11180÷27520
GPL	NOVA D 32 MCS W TOP	la cerere	13÷32	11180÷27520